



CERMAL
MANUFATTI IN CEMENTO

Cermal S.r.l. Zona Ind. San Marco, Via G. Galilei 29
07041 - Alghero (SS)
TEL/FAX: 079 989 842
www.cermal.it
cermalsrl@tiscali.it

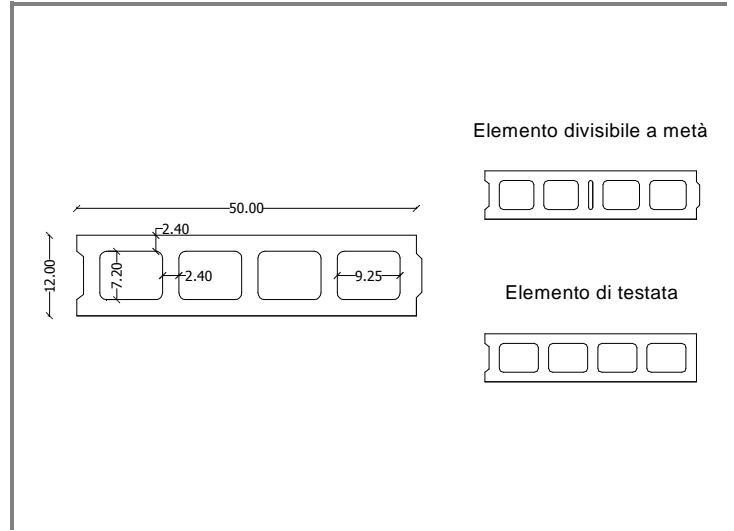
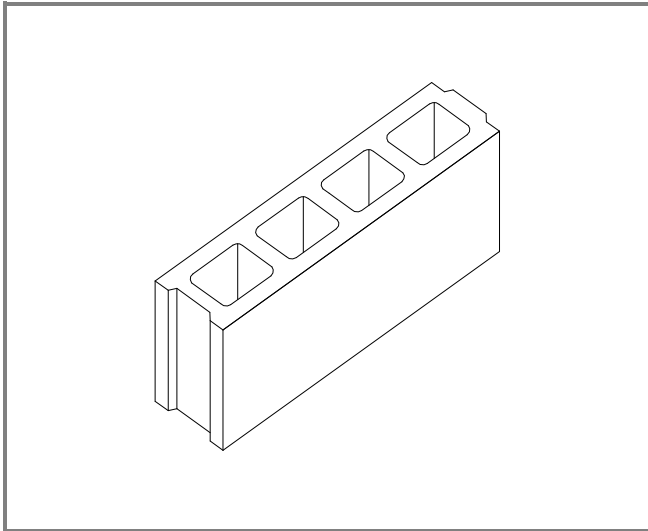


CERTIFICATO N. 300204/14
UNI EN ISO 9001:2015

Blocco in Granulato Calcareo

Revisione: 07/01/2015

Scheda tecnica prodotto



Caratteristiche blocco 12x50x20

Dimensioni nominali s, l, h
Dimensioni reali s, l, h
Massa
Foratura
Resistenza a compressione
Resistenza caratteristica a compressione
Assorbimento per capillarità
Assorbimento per immersione

12,00x50,00x20,00 cm
12,00x50,00x19,00 cm
±14,50 Kg
44,00%
±4,70 N/mm²
3,30 N/mm²
NPD
NPD

Caratteristiche d'imballo

Pacchi con pedana a rendere
Pezzi per pacco
Massa per pacco
Mq per pacco
% fornitura per pacco

80,00 pz
1160,00 kg
8,00 mq
elemento normale 87,50%
elemento di testata 12,50%

Caratteristiche della muratura

Massa muratura
Blocchi a mq
Fonoattenuazione R*

145,00 Kg/mq
10,00 pz
46,58 dB

Descrizione tecnica

Blocco da intonaco, realizzato in calcestruzzo vibrocompresso, con inerte in granulato calcareo, di massa volumica apparente a secco ±1200,00 kg/mc, con giunti maschio femmina.

I blocchi in granulato calcareo si posano a giunti ben serrati con malta, conforme a quanto prescritto nel D.M. 14-01-2008, compreso l'onere dei ponteggi e la formazione di pezzi speciali necessari per la realizzazione di spigoli, mazzette, architravi, giunti di dilatazione e quant'altro necessario per la realizzazione a regola d'arte, eventuale posa in opera di armatura orizzontale con traliccio elettrosaldato di acciaio zincato (tipo Murfor) da affogare nei corsi di malta. I corsi orizzontali vanno eseguiti a perfetto filo per evitare la necessità di forte impiego di malta da intonaco, con giunti verticali sfalsati rispetto al corso sottostante. Sono esclusi: piattabande, fornitura di armature metalliche, getti di riempimenti di cls. per nervature verticali od orizzontali (architravi, pilastri, ecc.), sistemi di ancoraggio ad altre strutture.

Questi materiali vengono imballati su pedana a rendere.

Certificazione di qualità ISO 9001:2015 – Certificazione di prodotto

Normative di riferimento

- UNI EN 771-3

* Valore ottenuto analiticamente, ipotizzando che la muratura sia intonacata esternamente ed internamente con 1,50 cm di malta di calce e cemento; l'effettiva validità della stima può essere comprovata solo dall'esecuzione di una prova sperimentale in laboratorio sulla parete in oggetto.

La Cermal S.r.l. può variare i valori contenuti nella scheda senza preavviso. Questa scheda annulla e sostituisce ogni edizione precedente. Controllare perciò la data di revisione.