



**CERMAL**  
MANUFATTI IN CEMENTO

Cermal S.r.l. Zona Ind. San Marco, Via G. Galilei 29  
07041 - Alghero (SS)  
TEL/FAX: 079 989 842  
[www.cermal.it](http://www.cermal.it)  
[cermalsrl@tiscali.it](mailto:cermalsrl@tiscali.it)

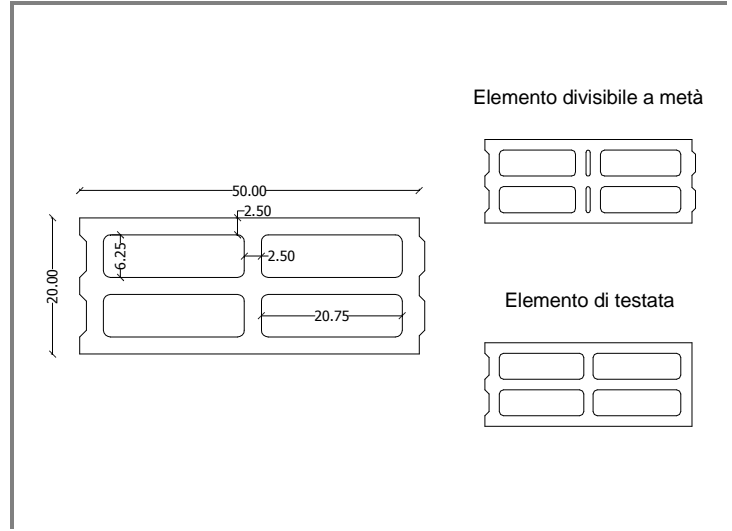
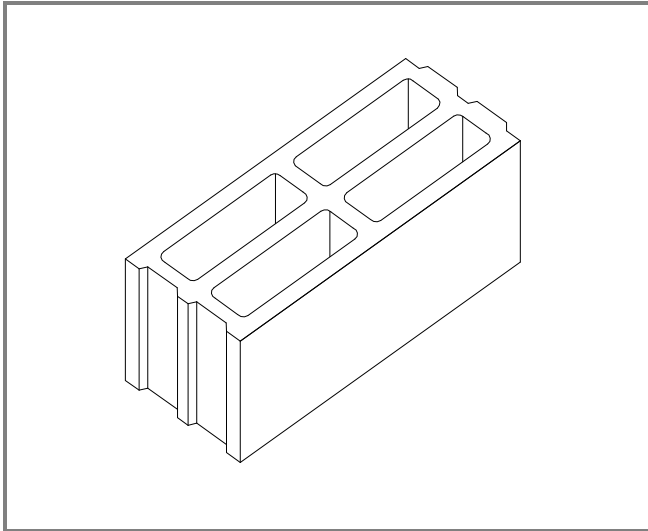


CERTIFICAZIONE SISO 2001/14  
UNI EN ISO 9001:2015

# Blocco in Granulato Calcareo

Revisione: 07/01/2015

## Scheda tecnica prodotto



### Caratteristiche blocco 20x50x20 4 C.

Dimensioni nominali s, l, h	20,00x50,00x20,00 cm
Dimensioni reali s, l, h	20,00x50,00x19,00 cm
Massa	±21,50 Kg
Foratura	55,00%
Resistenza a compressione	±4,60 N/mm <sup>2</sup>
Resistenza caratteristica a compressione	3,90 N/mm <sup>2</sup>
Assorbimento per capillarità	NPD
Assorbimento per immersione	NPD

### Caratteristiche d'imballo

Pacchi con pedana a rendere	
Pezzi per pacco	50,00 pz
Massa per pacco	1075,00 kg
Mq per pacco	5,00 mq
% fornitura per pacco	elemento normale 100,00% elemento di testata 0,00%

### Caratteristiche della muratura

Massa muratura	215,00 Kg/m <sup>2</sup>
Blocchi a mq	10,00 pz
Fonoattenuazione R*	49,05 dB

### Descrizione tecnica

Blocco da intonaco, realizzato in calcestruzzo vibrocompresso, con inerte in granulato calcareo, di massa volumica apparente a secco ±1200,00 kg/mc, con giunti maschio femmina.

I blocchi in granulato calcareo si posano a giunti ben serrati con malta, conforme a quanto prescritto nel D.M. 14-01-2008, compreso l'onere dei ponteggi e la formazione di pezzi speciali necessari per la realizzazione di spigoli, mazzette, architravi, giunti di dilatazione e quant'altro necessario per la realizzazione a regola d'arte, eventuale posa in opera di armatura orizzontale con traliccio elettrosaldato di acciaio zincato (tipo Murfor) da affogare nei corsi di malta. I corsi orizzontali vanno eseguiti a perfetto filo per evitare la necessità di forte impiego di malta da intonaco, con giunti verticali sfalsati rispetto al corso sottostante. Sono esclusi: piattabande, fornitura di armature metalliche, getti di riempimenti di cls. per nervature verticali od orizzontali (architravi, pilastri, ecc.), sistemi di ancoraggio ad altre strutture.

Questi materiali vengono imballati su pedana a rendere.

**Certificazione di qualità ISO 9001:2015 – Certificazione di prodotto**

### Normative di riferimento

- UNI EN 771-3

\* Valore ottenuto analiticamente, ipotizzando che la muratura sia intonacata esternamente ed internamente con 1,50 cm di malta di calce e cemento; l'effettiva validità della stima può essere comprovata solo dall'esecuzione di una prova sperimentale in laboratorio sulla parete in oggetto.

La Cermal S.r.l. può variare i valori contenuti nella scheda senza preavviso. Questa scheda annulla e sostituisce ogni edizione precedente. Controllare perciò la data di revisione.