



CERMAL
MANUFATTI IN CEMENTO

Cermal S.r.l. Zona Ind. San Marco, Via G. Galilei 29
07041 - Alghero (SS)
TEL/FAX: 079 989 842
www.cermal.it
cermalsrl@tiscali.it

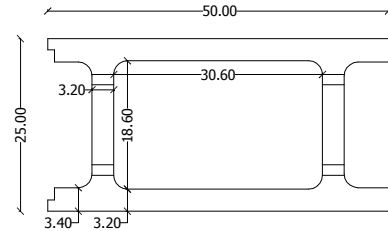
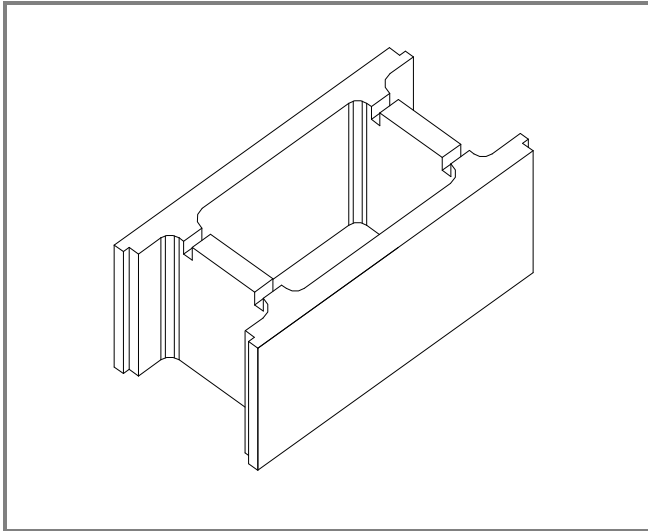


CERTIFICAZIONE ISO 9001:2015
UNI EN ISO 9001:2015

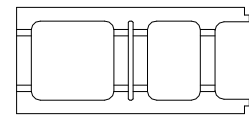
**Blocco in
Granulato Calcareo**

Revisione: 07/01/2015

Scheda tecnica prodotto



Elemento di testata e divisibile a metà



Caratteristiche blocco 25x50x20 cassero

| | |
|--|----------------------|
| Dimensioni nominali s, l, h | 25,00x50,00x20,00 cm |
| Dimensioni reali s, l, h | 25,00x50,00x20,00 cm |
| Massa | ±20,00 Kg |
| Foratura | NPD |
| Resistenza a compressione | NPD |
| Resistenza caratteristica a compressione | NPD |
| Assorbimento per capillarità | NPD |
| Assorbimento per immersione | NPD |

Caratteristiche d'imballo

| | |
|-----------------------------|---|
| Pacchi con pedana a rendere | |
| Pezzi per pacco | 40,00 pz |
| Massa per pacco | 1000,00 kg |
| Mq per pacco | 4,00 mq |
| % fornitura per pacco | elemento normale 75,00% elemento di testata 25,00% |

Caratteristiche della muratura

| | |
|---------------------|--------------|
| Massa muratura | 200,00 Kg/mq |
| Blocchi a mq | 10,00 pz |
| Fonoattenuazione R* | 50,16 dB |

Descrizione tecnica

Blocco da intonaco, realizzato in calcestruzzo vibrocompresso, con inerte in granulato calcareo, di massa volumica apparente a secco ±1200,00 kg/mc, con giunti maschio femmina.

I blocchi in granulato calcareo si posano a giunti ben serrati con malta, conforme a quanto prescritto nel D.M. 14-01-2008, compreso l'onere dei ponteggi e la formazione di pezzi speciali necessari per la realizzazione di spigoli, mazzette, architravi, giunti di dilatazione e quant'altro necessario per la realizzazione a regola d'arte, eventuale posa in opera di armatura orizzontale con traliccio elettrosaldato di acciaio zincato (tipo Murfor) da affogare nei corsi di malta. I corsi orizzontali vanno eseguiti a perfetto filo per evitare la necessità di forte impiego di malta da intonaco, con giunti verticali sfalsati rispetto al corso sottostante. Sono esclusi: piattabande, fornitura di armature metalliche, getti di riempimenti di cls. per nervature verticali od orizzontali (architravi, pilastri, ecc.), sistemi di ancoraggio ad altre strutture.

Questi materiali vengono imballati su pedana a rendere.

Certificazione di qualità ISO 9001:2015 – Certificazione di prodotto

Normative di riferimento

- UNI EN 771-3

* Valore ottenuto analiticamente, ipotizzando che la muratura sia intonacata esternamente ed internamente con 1,50 cm di malta di calce e cemento; l'effettiva validità della stima può essere comprovata solo dall'esecuzione di una prova sperimentale in laboratorio sulla parete in oggetto.

La Cermal S.r.l. può variare i valori contenuti nella scheda senza preavviso. Questa scheda annulla e sostituisce ogni edizione precedente. Controllare perciò la data di revisione.