



CERMAL
MANUFATTI IN CEMENTO

Cermal S.r.l. Zona Ind. San Marco, Via Dell'Economia 29
07041 - Alghero (SS)
TEL/FAX: 079 989 842
www.cermal.it
commerciale@cermal.it

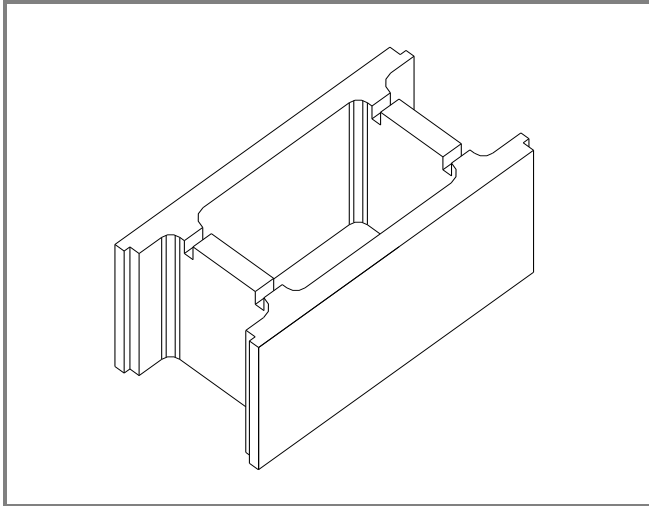
Blocco in Granulato Calcareo

Scheda tecnica prodotto

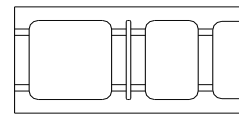


CERTIFICATO N. 502028/014
UNI EN ISO 9001:2015

Revisione: 07/01/2021



Elemento di testata e divisibile a metà



Caratteristiche blocco 30x50x20 cassero

Dimensioni nominali s, l, h	30,00x50,00x20,00 cm
Dimensioni reali s, l, h	30,00x50,00x20,00 cm
Massa	±22,00 Kg
Foratura	NPD
Resistenza a compressione	NPD
Resistenza caratteristica a compressione	NPD
Assorbimento per capillarità	NPD
Assorbimento per immersione	NPD

Caratteristiche d'imballo

Pacchi con pedana a rendere	
Pezzi per pacco	30,00 pz
Massa per pacco	660,00 kg
Mq per pacco	3,00 mq
% fornitura per pacco	elemento normale 75,00% elemento di testata 25,00%

Caratteristiche della muratura

Massa muratura	220,00 Kg/mq
Blocchi a mq	10,00 pz
Fonoattenuazione R*	NPD

Descrizione tecnica

Blocco da intonaco, realizzato in calcestruzzo vibrocompresso, con inerte in granulato calcareo, di massa volumica apparente a secco ±1200,00 kg/mc, con giunti maschio femmina.

I blocchi cassero in granulato calcareo si posano a giunti ben serrati con malta, conforme a quanto prescritto nel D.M. 14-01-2008, compreso l'onere dei ponteggi e la formazione di pezzi speciali necessari per la realizzazione di spigoli, mazzette, architravi, giunti di dilatazione e quant'altro necessario per la realizzazione a regola d'arte, I corsi orizzontali vanno eseguiti a perfetto filo per evitare la necessità di forte impiego di malta da intonaco, con giunti verticali sfalsati rispetto al corso sottostante. Sono esclusi: piattabande, fornitura di armature metalliche, getti di riempimenti di cls. per nervature verticali od orizzontali (architravi, pilastri, ecc.), sistemi di ancoraggio ad altre strutture. L'interno dovrà essere armato con ferro ad alta resistenza con correnti sia verticali che orizzontali per creare un muro in C.A.

Certificazione di qualità ISO 9001:2015 – Certificazione di prodotto

Normative di riferimento

- UNI EN 771-3

* Valore ottenuto analiticamente, ipotizzando che la muratura sia intonacata esternamente ed internamente con 1,50 cm di malta di calce e cemento; l'effettiva validità della stima può essere comprovata solo dall'esecuzione di una prova sperimentale in laboratorio sulla parete in oggetto.