



CERMAL
MANUFATTI IN CEMENTO

Cermal S.r.l. Zona Ind. San Marco, Via G. Galilei 29
07041 - Alghero (SS)
TEL/FAX: 079 989 842
www.cermal.it
cermalsrl@tiscali.it

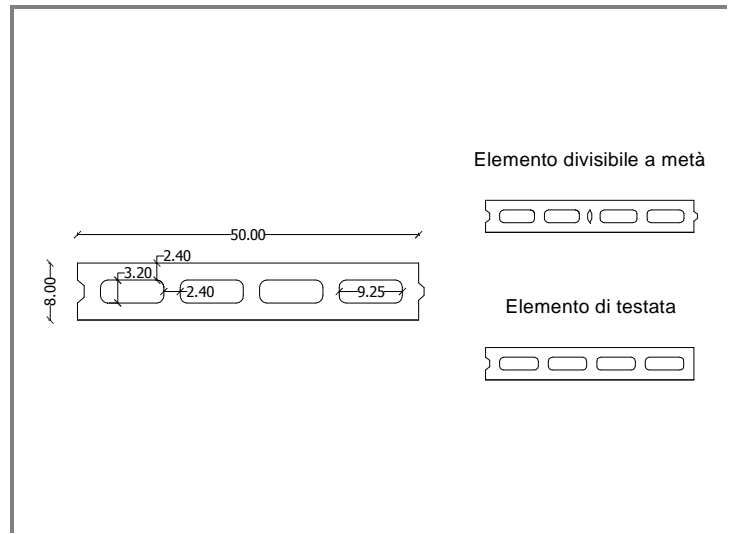
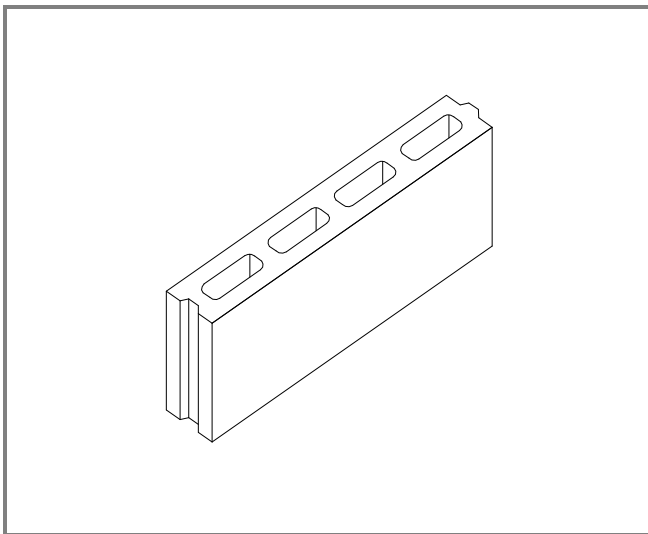


CERTIFICATO N. 300209/14
UNI EN ISO 9001:2015

**Blocco in
Pomice**

Revisione: 07/01/2015

Scheda tecnica prodotto



Caratteristiche blocco 8x50x20

Dimensioni nominali s, l, h	8,00x50,00x20,00 cm
Dimensioni reali s, l, h	8,00x50,00x19,00 cm
Massa	±9,50 Kg
Foratura	29,00%
Resistenza a compressione	±7,50 N/mm ²
Resistenza caratteristica a compressione	6,50 N/mm ²
Assorbimento per capillarità	NPD
Assorbimento per immersione	NPD

Caratteristiche d'imballo

Pacchi con pedana a rendere	
Pezzi per pacco	120,00 pz
Massa per pacco	1140,00 kg
Mq per pacco	12,00 mq
% fornitura per pacco	elemento normale 91,60%
	elemento di testata 8,40%

Caratteristiche della muratura

Massa muratura	95,00 Kg/mq
Blocchi a mq	10,00 pz
Conducibilità termica *	NPD
Fonoattenuazione R**	44,06 dB
Resistenza al fuoco	REI 90

Descrizione tecnica

Blocco da intonaco, realizzato in calcestruzzo vibrocompresso, con inerte in pomice, di massa volumica apparente a secco ±900,00 kg/mc, con giunti maschio femmina. I blocchi in pomice si posano a giunti ben serrati con malta, conforme a quanto prescritto nel D.M. 14-01-2008, compreso l'onere dei ponteggi e la formazione di pezzi speciali necessari per la realizzazione di spigoli, mazzette, architravi, giunti di dilatazione e quant'altro necessario per la realizzazione a regola d'arte, eventuale posa in opera di armatura orizzontale con traliccio elettrosaldato di acciaio zincato (tipo Murfor) da affogare nei corsi di malta. I corsi orizzontali vanno eseguiti a perfetto filo per evitare la necessità di forte impiego di malta da intonaco, con giunti verticali sfalsati rispetto al corso sottostante. Sono esclusi: piattabande, fornitura di armature metalliche, getti di riempimenti di cls. per nervature verticali od orizzontali (architravi, pilastri, ecc.), sistemi di ancoraggio ad altre strutture. Questi materiali vengono imballati su pedana a rendere.

Certificazione di qualità ISO 9001:2015 – Certificazione di prodotto

Normative di riferimento

- UNI EN 771-3

* Valore ottenuto analiticamente, ipotizzando che la muratura sia intonacata esternamente ed internamente con 1,50 cm di malta di calce e cemento; l'effettiva validità della stima può essere comprovata solo dall'esecuzione di una prova sperimentale in laboratorio sulla parete in oggetto.

La Cermal S.r.l. può variare i valori contenuti nella scheda senza preavviso. Questa scheda annulla e sostituisce ogni edizione precedente. Controllare perciò la data di revisione.