



**CERMAL**  
MANUFATTI IN CEMENTO

Cermal S.r.l. Zona Ind. San Marco, Via G. Galilei 29  
07041 - Alghero (SS)  
TEL/FAX: 079 989 842  
[www.cermal.it](http://www.cermal.it)  
[cermalsrl@tiscali.it](mailto:cermalsrl@tiscali.it)

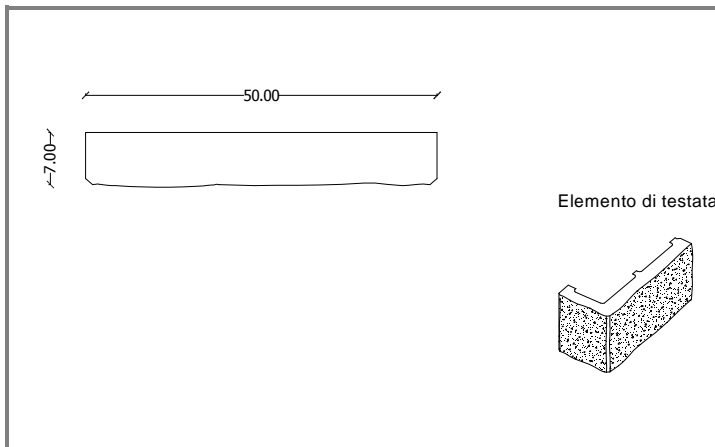
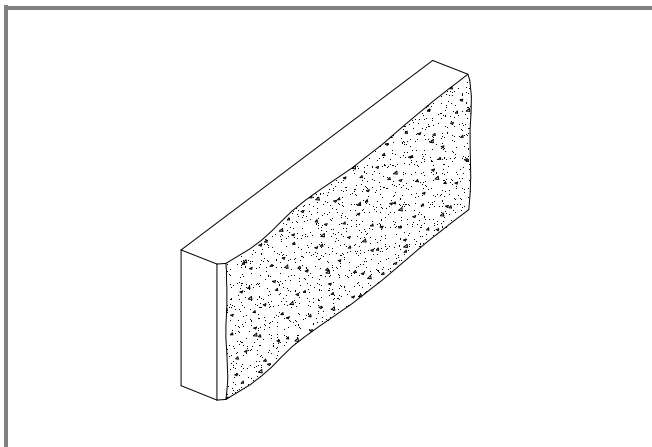


CERTIFICAZIONE N. 5003049/14  
UNI EN ISO 9001:2015

# Blocco Splittato

Revisione: 03/11/2014

## Scheda tecnica prodotto



### Caratteristiche blocco 7x50x20

Dimensioni nominali e reali s, l, h

7,00x50,00x20,00 cm

Massa

±14,20 Kg

Foratura

0,00%

Resistenza a compressione

NPD

Resistenza caratteristica a compressione

NPD

Assorbimento per capillarità

NPD

Assorbimento per immersione

NPD

### Caratteristiche della muratura

Massa muratura

NPD

Blocchi a mq

10,00 pz

### Caratteristiche d'imballo

Pacchi con pedana a rendere

Pezzi per pacco

112,00 pz

Massa per pacco

1590,40 kg

Mq per pacco

11,20 mq

### Colori blocco

Grigio



Rosso



Nero



Testa di moro



Arancio



Giallo



Verde



### Descrizione tecnica

Blocco con superficie faccia a vista splittata, realizzato in calcestruzzo vibrocompresso di massa volumica apparente a secco ±2000,00 Kg/mc.

Le colorazioni dei blocchi con superficie faccia a vista splittata, sono ottenute, aggiungendo nell'impasto di calcestruzzo con cemento grigio o bianco, i migliori ossidi: **rosso, nero, testa di moro, arancio, giallo, verde.**

In questi tipi di materiali è possibile che si manifestino delle efflorescenze, dovute alla calce presente nel cemento. Esse si manifestano solo nei primi tempi di vita della muratura e solo in particolari condizioni di umidità e temperatura. Esse perciò, non costituiscono alcun difetto, occorre però provvedere alla pulizia della superficie con un semplice getto d'acqua.

I blocchi si posano a giunti ben serrati con malta (preferibilmente colorata), conforme a quanto prescritto nel D.M. 14-01-2008, compreso l'onere dei ponteggi e la formazione di pezzi speciali necessari per la realizzazione di spigoli, mazzette, architravi, giunti di dilatazione e quant'altro necessario per la realizzazione a regola d'arte, eventuale posa in opera di armatura orizzontale con traliccio elettrosaldato di acciaio zincato (tipo Murfor) da affogare nei corsi di malta. I corsi orizzontali vanno eseguiti a perfetto filo e, prima che la malta abbia fatto completamente presa, si procede alla rasatura dei giunti con profilato d'acciaio a sezione tonda e all'eventuale pulizia eseguita con prodotti specifici reperibili in commercio nelle rivendite di materiali edili. Sono esclusi: piattabande, fornitura di armature metalliche, getti di riempimenti di cls. per nervature verticali od orizzontali (architravi, pilastri, ecc.), sistemi di ancoraggio ad altre strutture.

Questi materiali sono disponibili su ordinazione e vengono imballati su pedana a rendere.

**Certificazione di qualità ISO 9001:2015**

### Normative di riferimento

