



CERMAL
MANUFATTI IN CEMENTO

Cermal S.r.l. Zona Ind. San Marco, Via G. Galilei 29
07041 - Alghero (SS)
TEL/FAX: 079 989 842
www.cermal.it
cermalsrl@tiscali.it

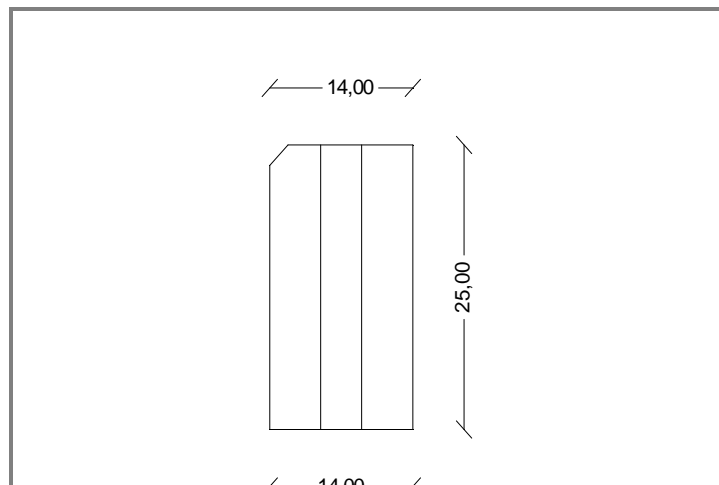
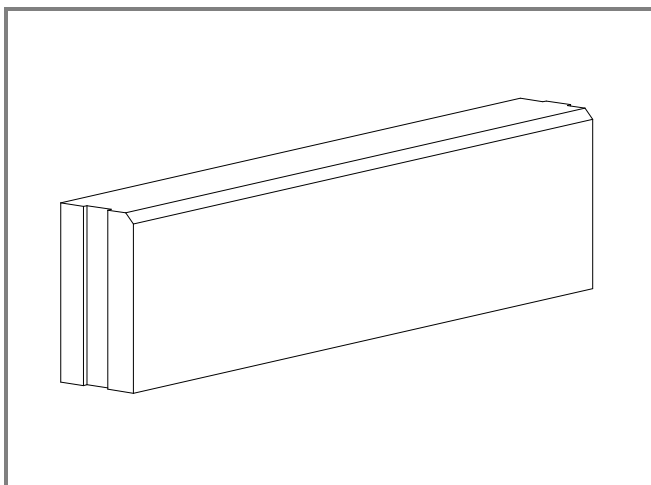


CERTIFICAZIONE N. 66028/14
UNI EN ISO 9001:2015

Cordonata

Revisione: 05/12/2014

Scheda tecnica prodotto



Caratteristiche cordonata **14**

Dimensioni s, l, h

14,00x100,00x25,00 cm

Massa

±69,50 Kg

Resistenza a rottura

NPD

Colori cordonata

Grigio



Rosso



Caratteristiche d'imballo

Pacchi con pedana a rendere

18,00 pz

Pezzi per pacco

1251,00 kg

Massa per pacco

Pezzi a m

1,00 pz

Descrizione tecnica

Cordonata 14x100X25, realizzata in calcestruzzo vibrocompresso di massa volumica apparente a secco ±2000,00 Kg/mc. Questo elemento è dotato di incastro maschio – femmina.

Le colorazioni delle cordonate sono ottenute aggiungendo, nell'impasto di calcestruzzo, i migliori ossidi: **rosso, nero, testa di moro, arancio, giallo, verde.**

In questi tipi di materiali è possibile che si manifestino delle efflorescenze, dovute alla calce presente nel cemento. Esse si manifestano solo nei primi tempi e solo in particolari condizioni di umidità e temperatura. Esse perciò, non costituiscono alcun difetto, occorre però provvedere alla pulizia della cordonata con un semplice getto d'acqua.

Per montare le cordonate è necessario posizionare il filo orizzontale per regolare l'altezza e la direzione della posa. Una volta raggiunta la quota desiderata, si procede con la posa dell'elemento. Per far defluire l'acqua fuori dalla pavimentazione, è necessario posizionare la cordonata con lo spigolo vivo in direzione della pavimentazione. In fine si procede al rinzafo laterale, da eseguire a regola d'arte in modo da non compromettere la successiva posa a filo della pavimentazione.

L'impiego delle cordonate è consigliato per la finitura di pavimentazioni in autobloccanti di piazzali privati, pubblici e commerciali, delimitazione di strade, marciapiedi, aree di manovra, e fioriere.

Questi materiali sono disponibili su ordinazione e vengono imballati su pedana a rendere.

Certificazione di qualità ISO 9001:2015

Normative di riferimento

- UNI EN 1340

La Cermal S.r.l. può variare i valori contenuti nella scheda senza preavviso. Questa scheda annulla e sostituisce ogni edizione precedente. Controllare perciò la data di revisione.