



**CERMAL**  
MANUFATTI IN CEMENTO

Cermal S.r.l. Zona Ind. San Marco, Via G. Galilei 29  
07041 - Alghero (SS)  
TEL/FAX: 079 989 842  
[www.cermal.it](http://www.cermal.it)  
[cermalsrl@tiscali.it](mailto:cermalsrl@tiscali.it)



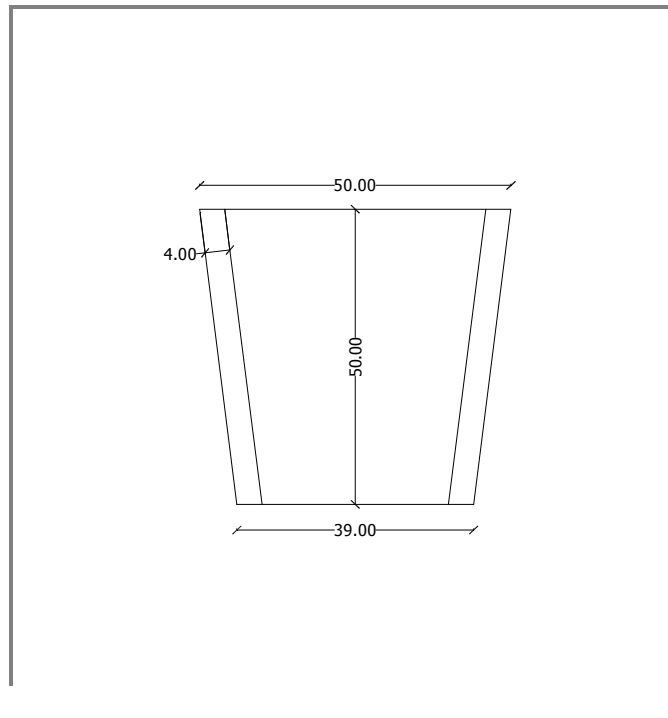
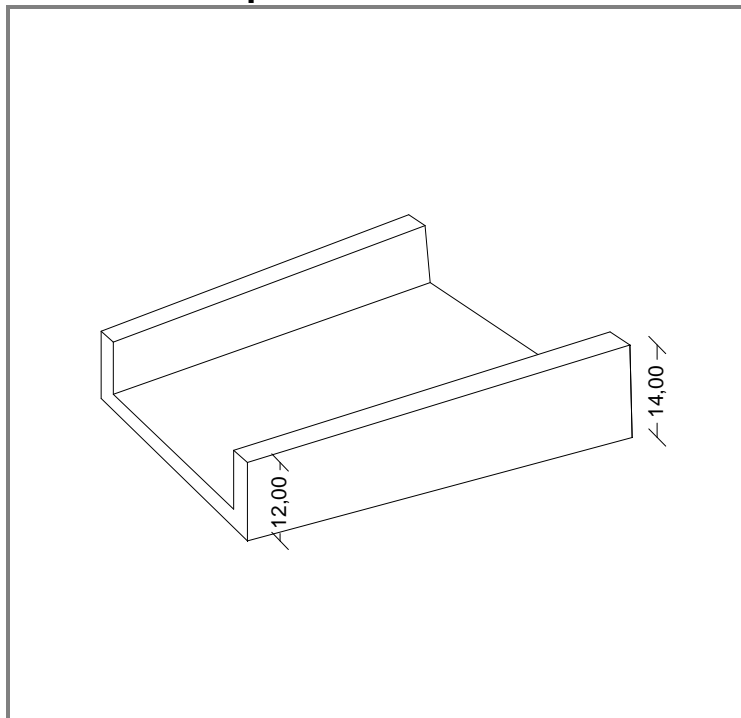
CERTIFICATO N. 510234/14  
UNI EN ISO 9001:2015

# Canaletta ad Embrice



Revisione: 03/01/2011

## Scheda tecnica prodotto



### Caratteristiche canaletta ad embrice

Dimensioni esterne s, h, l

39,00/50,00x12,00/14,00x50,00 cm

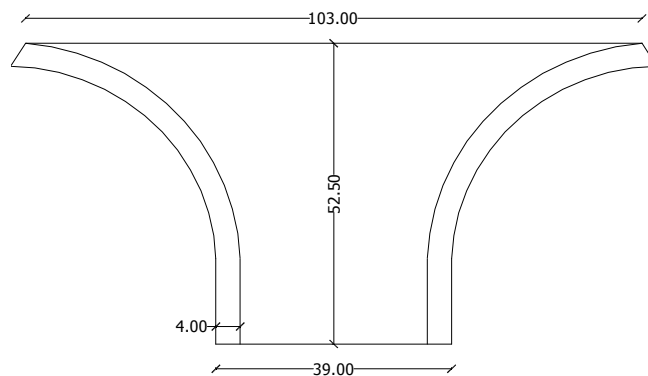
Massa

±33,00 Kg

### Caratteristiche d'imballo

Vendita al pezzo

### Invito a ventaglio per canaletta ad embrice



### Descrizione tecnica

Canaletta ad embrice, di massa volumica apparente a secco  $\pm 1200,00$  kg/mc, con inerte in granulato calcareo.

L'impiego delle canalette ad embrice è previsto per consentire il convogliamento delle acque piovane dalle aree con elevata pendenza come scarpate, verso pozzetti o sistemi complementari.

Questi materiali sono disponibili su ordinazione.

**Certificazione di qualità ISO 9001:2015**

### Normative di riferimento

