



CERMAL
MANUFATTI IN CEMENTO

Cermal S.r.l. Zona Ind. San Marco, Via G. Galilei 29
07041 - Alghero (SS)
TEL/FAX: 079 989 842
www.cermal.it
cermalsrl@tiscali.it

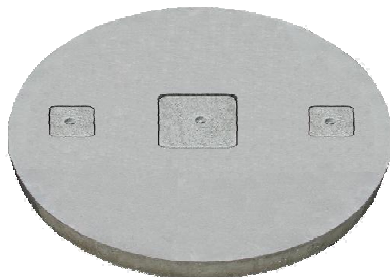


CERTIFICATO N. 340208/14
UNI EN ISO 9001:2015

Fossa Biologica

Revisione: 03/11/2014

Scheda tecnica prodotto



Coperchio Ø 110x8 cm
Coperchio Ø 150x10 cm



Sifone Ø 110x78 cm
Sifone Ø 150x78 cm

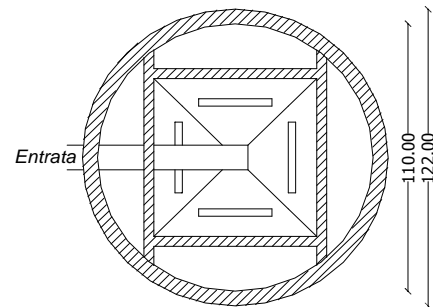


Anello Ø 110x78 cm
Anello Ø 150x78 cm

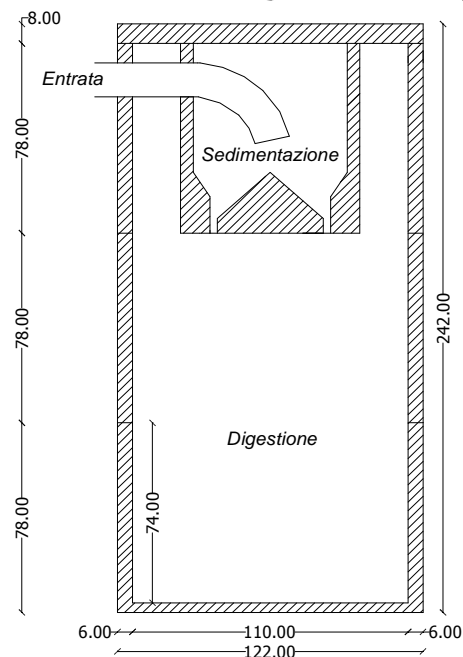


Fondo Ø 110x78 cm
Fondo Ø 150x78 cm

Pianta



Sezione



Descrizione tecnica

La fossa biologica di tipo IMHOFF è composta da elementi componibili, sovrapposti in senso verticale, sigillati in modo che essa risulti a tenuta stagna, senza nessuna dispersione di liquidi o quant'altro.

Il sifone è destinato alla sedimentazione, i liquidi vi sostano per un periodo di tempo che varia dalle 4 alle 6 ore per le portate di punta; durante questo periodo i liquami subiscono il primo processo di sedimentazione durante il quale le materie pesanti separate da quelle leggere vengono convogliate, mediante l'ausilio di una tramoggia conica, verso la parte inferiore della fossa attraverso apposite scanalature ricavate sul fondo del primo bacino; mentre le materie leggere e le schiume si dirigono verso la parte superiore.

La tramoggia conica svolge anche la funzione di seno di separazione fra il comparto di digestione e quello di sedimentazione evitando così che i gas prodotti durante il processo di digestione dei fanghi salgano nella parte superiore disturbando il processo di separazione e sedimentazione e li convogliano lateralmente verso l'apposito tubo di scarico.

L'anello e il fondo sono destinati alla digestione dei fanghi.

La fossa quindi, costituisce da sola un vero e proprio impianto di depurazione atto alla separazione e mineralizzazione, mediante processo anaerobico, dei solidi sedimentabili contenuti nelle acque di scarico.

Certificazione di qualità ISO 9001:2015

Normative di riferimento

- UNI EN 12566-1