



**CERMAL**  
MANUFATTI IN CEMENTO

Cermal S.r.l. Zona Ind. San Marco, Via G. Galilei 29  
07041 - Alghero (SS)  
TEL/FAX: 079 989 842  
[www.cermal.it](http://www.cermal.it)  
[cermalsrl@tiscali.it](mailto:cermalsrl@tiscali.it)



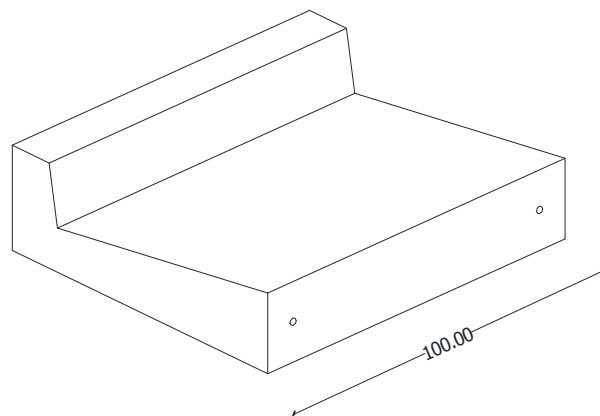
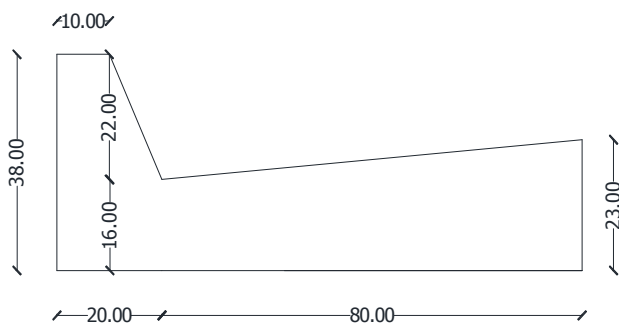
CERTIFICATO N. 560249/14  
UNI EN ISO 9001:2015

## Cunetta alla Francese



Revisione: 15/04/2015

### Scheda tecnica prodotto



### Caratteristiche cunetta alla francese **100 x 38**

Dimensioni esterne s, h, l

100,00x38,00x100,00 cm

Massa

±500,00 Kg

### caratteristiche d'imballo

Vendita al pezzo

### Descrizione tecnica

Cunette alla francese, realizzate in calcestruzzo vibrocompresso, di massa volumica apparente a secco  $\pm 1200,00$  kg/mc, con inerte in granulato calcareo.

L'impiego delle cunette alla francese è previsto per consentire il convogliamento delle acque piovane dalle aree stradali, verso pozzetti o sistemi complementari. Sono principalmente installate ai bordi di aree soggette a qualsiasi tipo di traffico.

Questi materiali sono disponibili su ordinazione.

### Certificazione di qualità ISO 9001:2015

### Normative di riferimento

- Norme UNI NTC del 2008 DM 14/01/2008

La Cermal S.r.l. può variare i valori contenuti nella scheda senza preavviso. Questa scheda annulla e sostituisce ogni edizione precedente. Controllare perciò la data di revisione.