



CERMAL
MANUFATTI IN CEMENTO

Cermal S.r.l. Zona Ind. San Marco, Via Dell'Economia 29
07041 - Alghero (SS)
TEL/FAX: 079 989 842
www.cermal.it
commerciale@cermal.it

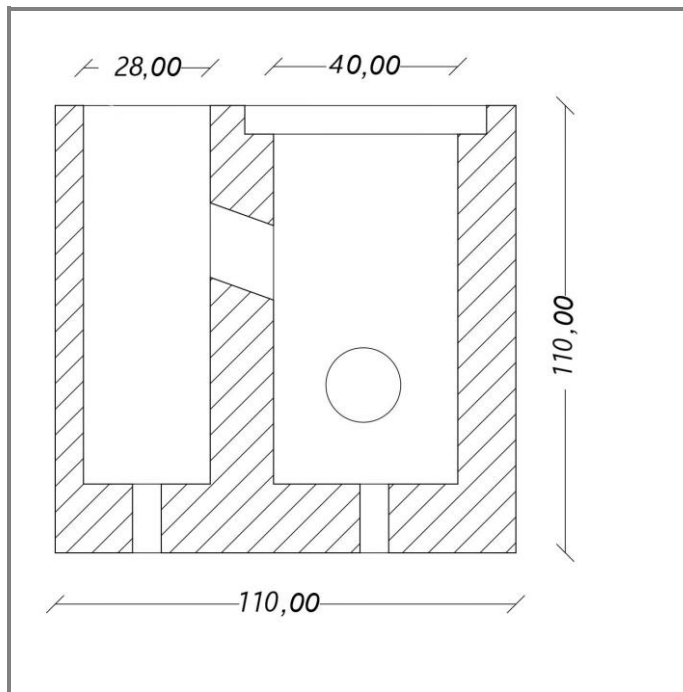
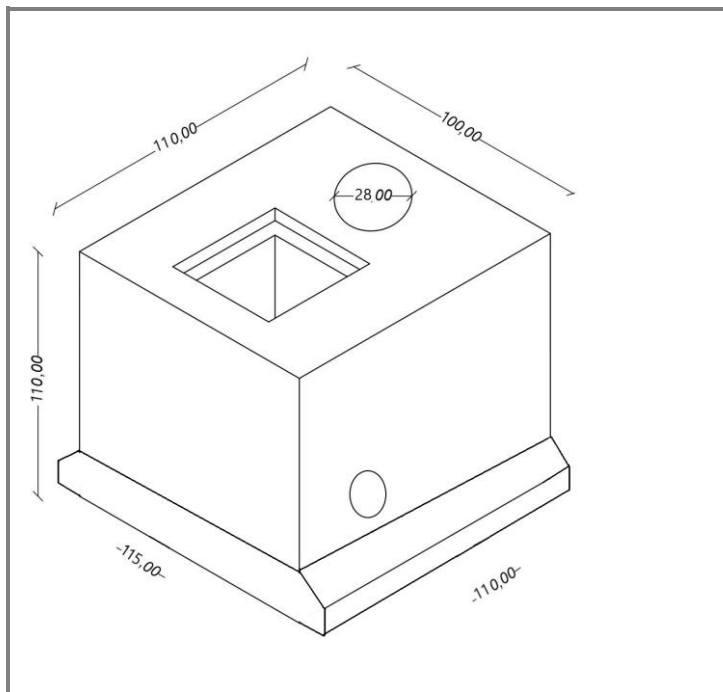


CERTIFICAZIONE N. 020289914
UNI EN ISO 9001:2015

Plinto Portapalo

Revisione: 11/10/2023

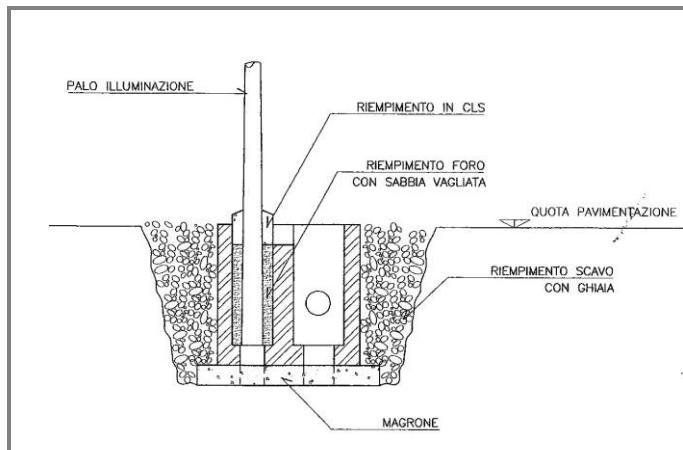
Scheda tecnica prodotto PLPALO-115X115X110



Caratteristiche plinto portapalo

Dimensioni s, l, h
Altezza interna
Massa

115,00 x 110,00 x 110,00
80,00 cm
±2600,00 Kg



Descrizione tecnica

Plinto portapalo realizzato in calcestruzzo vibrocompresso, con inerte in granulato calcareo.

Esso è provvisto di n° 2 fori 20X20 O Ø 16 cm ai lati del pozzetto 40 x 40 per l'ingresso delle tubazioni portacavi e foro per palo da 28 Ø per posizionamento palo.

Calcolato e verificato per l' utilizzo di un palo di altezza massima 14 mt. fuori terra con sbraccio 2,50 mt , calcolato per zona di esercizio 5 e 6. (D.M. 14/01/2008 " norme tecniche delle costruzioni")

Certificazione di qualità ISO 9001:2015

Normative di riferimento

- Norme UNI NTC del 2008 DM 14/01/2008