



CERMAL
MANUFATTI IN CEMENTO

Cermal S.r.l. Zona Ind. San Marco, Via G. Galilei 29
07041 - Alghero (SS)
TEL/FAX: 079 989 842
www.cermal.it
cermalsrl@tiscali.it

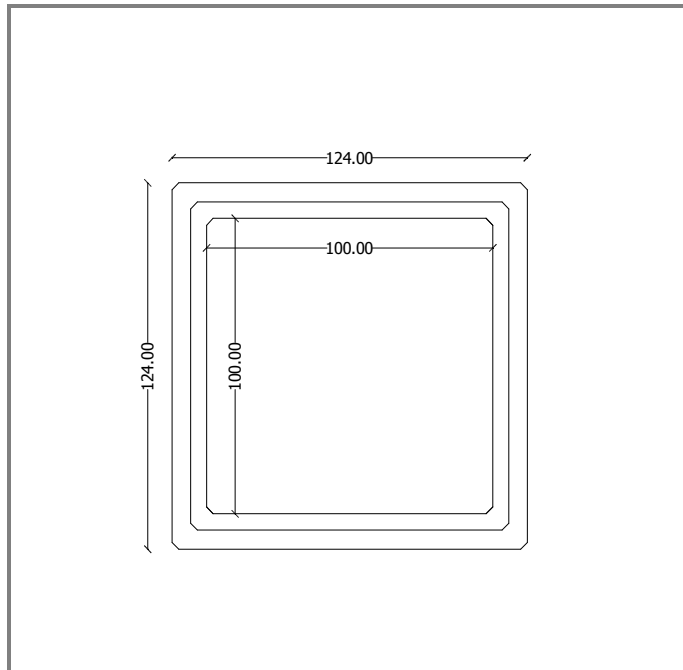
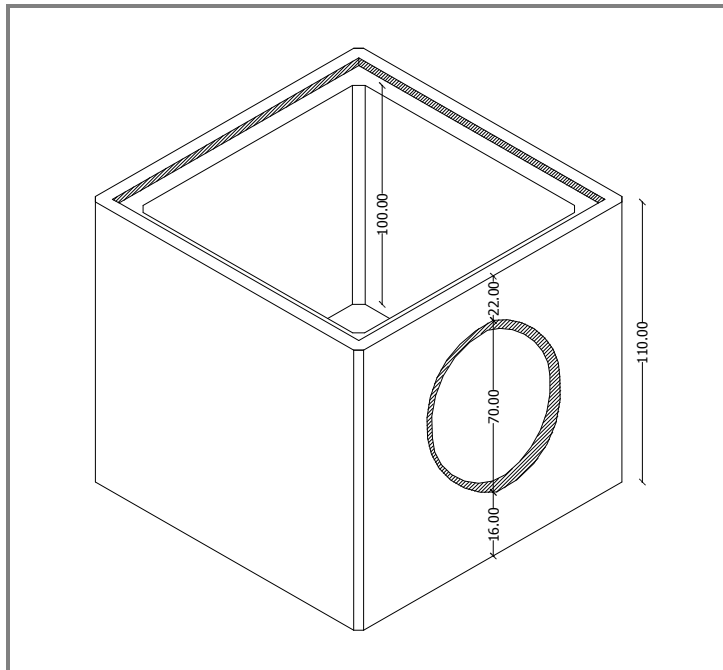


CERTIFICATO N. SGG249/14
UNI EN ISO 9001:2015

Pozzetto

Revisione: 03/11/2014

Scheda tecnica prodotto

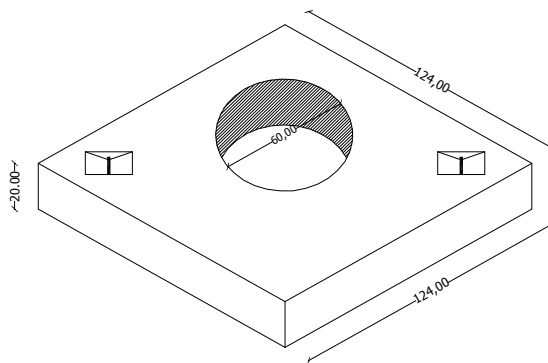


Caratteristiche pozzetto 100x100

Dimensioni interne s, l, h
Dimensioni esterne s, l, h
Spessore parete
Massa

100,00x100,00x100,00 cm
124,00x124,00x110,00 cm
12,00 cm
±1540,00 Kg

Coperchio ispezionabile



Descrizione tecnica

Pozzetto realizzato in calcestruzzo vibrocompresso, di massa volumica apparente a secco $\pm 1200,00$ kg/mc, con inerte in granulato calcareo.

Esso è a pianta quadrata e può essere rialzato fino alla quota del terreno mediante delle prolunghe con altezza di 110,00 cm o 55,00 cm. Può essere coperto mediante una copertina carrabile, con foro d'ispezione $\varnothing 60$, in calcestruzzo vibrocompresso.

L'impiego dei pozzetti è previsto per consentire l'ispezione e l'aerazione dei sistemi di scarico o di fognature, per raccordare tubazioni e per convogliare acque fognarie, di acque meteoriche e acque superficiali per gravità o occasionalmente a punte di pressione bassa. Sono principalmente installati in aree soggette a traffico veicolare e pedonale.

Certificazione di qualità ISO 9001:2015

Normative di riferimento

- UNI EN 1917

La Cermal S.r.l. può variare i valori contenuti nella scheda senza preavviso. Questa scheda annulla e sostituisce ogni edizione precedente. Controllare perciò la data di revisione.