



CERMAL
MANUFATTI IN CEMENTO

Cermal S.r.l. Zona Ind. San Marco, Via G. Galilei 29
07041 - Alghero (SS)
TEL/FAX: 079 989 842
www.cermal.it
cermalsrl@tiscali.it

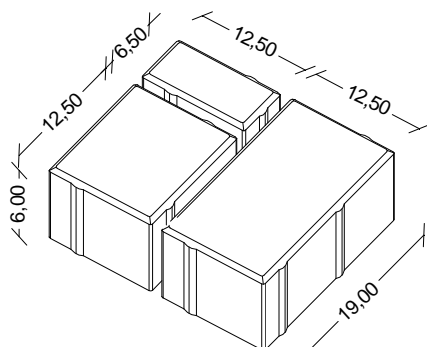


CERTIFICATO N. 020204514
del 05/06/2015

Riviera

Revisione: 03/11/2014

Scheda tecnica prodotto



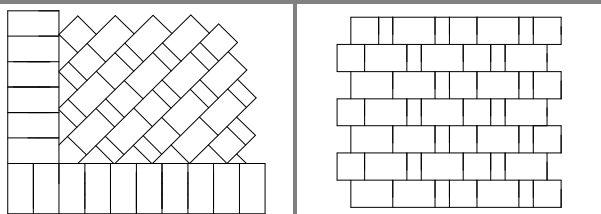
Dimensioni massello	19,00x25,00 cm
Spessore massello	6,00 cm
Massa media massello	5,28 Kg
Resist. a compress. massello	≥60,00 N/mm ²
Resist. a rottura massello	NPD
Assorbimento acqua massello	NPD
Resist. ad abrasione massello	NPD
Masselli a mq	21,05 pz
Massa per pacco	1161,45 kg
Mq per pacco	10,45 mq

Colori



Traffico Veicolare

Schemi di posa



Descrizione tecnica

I masselli doppio strato, tipo **Riviera**, sono realizzati in calcestruzzo vibrocompresso di massa volumica apparente a secco ±2000,00 Kg/mc.

Le colorazioni dei masselli autobloccanti sono ottenute aggiungendo nell'impasto di calcestruzzo, i migliori ossidi: **rosso, nero, testa di moro, arancio, giallo, verde.**

La pavimentazione in masselli autobloccanti si posa su uno strato dello spessore di ±4,00 cm di sabbia calcarea, di granulometria 0-4 mm, adeguatamente livellata sopra un sottofondo misto granulare.

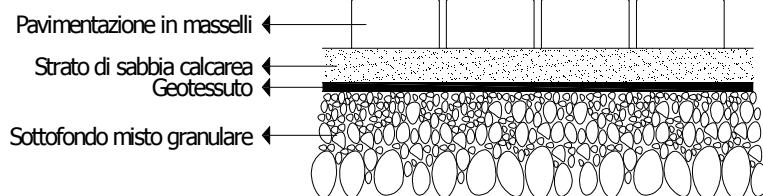
Se il sottofondo non è perfettamente idoneo, si consiglia di inserire, prima della stesura dello strato di sabbia, il geotessuto: è un materiale particolarmente utile per il drenaggio e il filtraggio dei liquidi, per separare e impedire il trascinamento della sabbia e in fine per rinforzare e proteggere il sottofondo.

La posa in opera dei primi masselli, contro un bordo fisso di partenza, richiede una cura particolare, che si rifletterà su tutta la disposizione dei successivi elementi. L'ordine di posa deve garantire che i masselli possano essere posati facilmente ed in modo da non dovere mai forzare quelli già posati. Finita la posa, si prosegue con la sigillatura dei giunti mediante sabbia fina silicea, di granulometria 0-2 mm. In fine, dopo l'assestamento mediante una piastra vibrante, la pavimentazione è agibile. Nei primi 2 mesi di vita, la pavimentazione deve essere spazzolata soltanto a mano, per permettere la stabilizzazione della sabbia tra i giunti. Dopo questo periodo si può usufruire di metodi di pulizia più energici come getti d'acqua o scope meccaniche.

In caso di macchie di fango, olio, tracce di pneumatici, o altro, di solito è sufficiente spazzolare con acqua calda e detersivo. Se la macchia persiste, applicare candeggina delicata diluita con acqua e poi risciacquare abbondantemente con acqua calda. In casi più estremi sostituire gli elementi macchiati con altri nuovi.

In questi tipi di materiali è possibile che si manifestino delle efflorescenze, dovute alla calce presente nel cemento. Esse si manifestano solo nei primi tempi di vita della pavimentazione e solo in particolari condizioni di umidità e temperatura. Esse perciò, non costituiscono alcun difetto, occorre però provvedere alla pulizia della superficie con un semplice getto d'acqua.

Questi materiali sono disponibili su ordinazione e vengono imballati su pedana a rendere.



Certificazione di qualità ISO 9001:2015

Normative di riferimento

- UNI EN 1338

La Cermal S.r.l. può variare i valori contenuti nella scheda senza preavviso. Questa scheda annulla e sostituisce ogni edizione precedente. Controllare perciò la data di revisione.