



**CERMAL**  
MANUFATTI IN CEMENTO

Cermal S.r.l. Zona Ind. San Marco, Via Dell'Economia 29  
07041 - Alghero (SS)  
TEL/FAX: 079 989 842  
[www.cermal.it](http://www.cermal.it)  
[commerciale@cermal.it](mailto:commerciale@cermal.it)

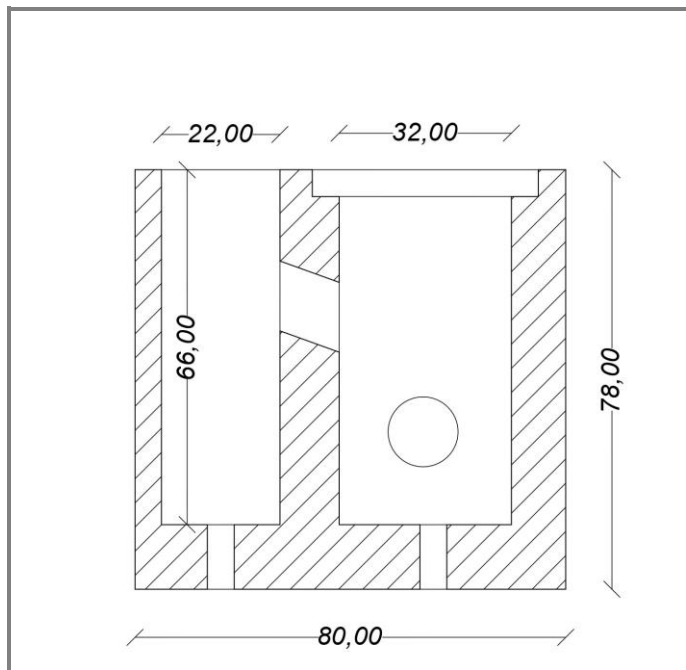
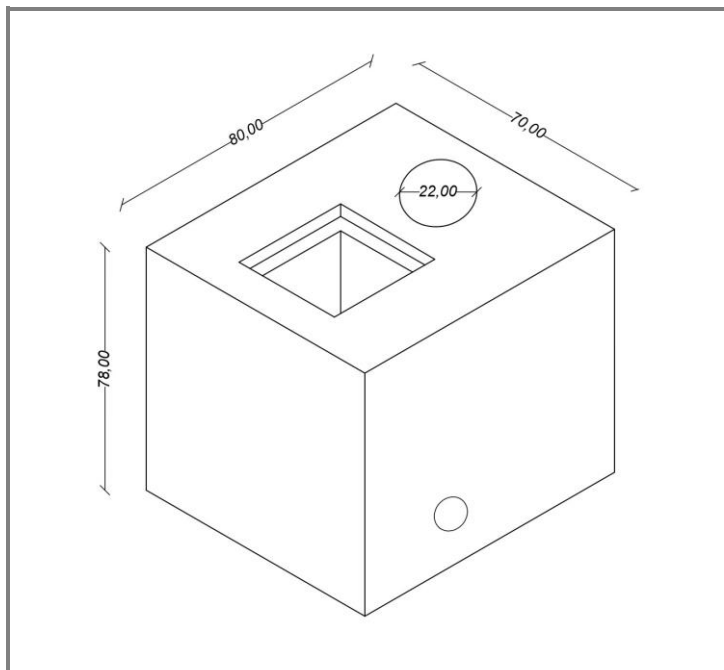


CERTIFICAZIONE N. 020289914  
UNI EN ISO 9001:2015

## Plinto Portapalo

Revisione: 06/05/2022

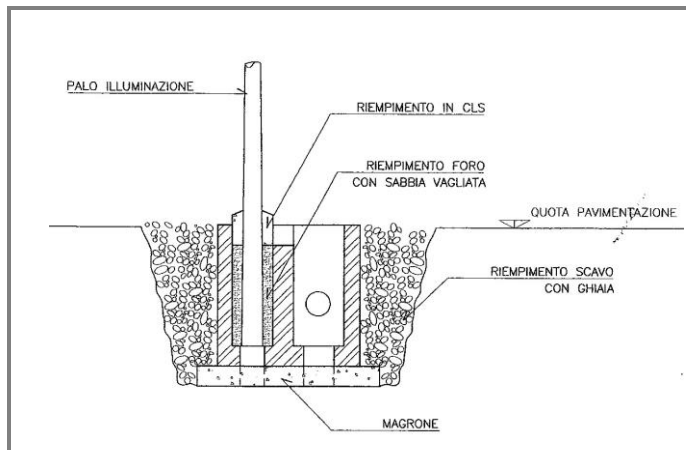
### Scheda tecnica prodotto PLPALO-70X80X78



#### Caratteristiche plinto portapalo

Dimensioni s, l, h  
Altezza interna  
Massa

70,00 x 80,00 x 78,00  
66,00 cm  
±820,00 Kg



#### Descrizione tecnica

Plinto portapalo realizzato in calcestruzzo vibrocompresso, con inerte in granulato calcareo.

Esso è provvisto di n° 2 fori di D. 12 cm ai lati del pozzetto 32 x 32 per l'ingresso delle tubazioni portacavi e foro per palo da 22 Ø per posizionamento palo.

Calcolato e verificato per l' utilizzo di un palo di altezza massima 9 mt. fuori terra calcolato per zona di esercizio 5 e 6. ( D.M. 14/01/2008 " norme tecniche delle costruzioni")

#### Certificazione di qualità ISO 9001:2015

#### Normative di riferimento

- Norme UNI NTC del 2008 DM 14/01/2008