



CERMAL
MANUFATTI IN CEMENTO

Cermal S.r.l. Zona Ind. San Marco, Via Dell'Economia 29
07041 - Alghero (SS)
TEL/FAX: 079 989 842
www.cermal.it
commerciale@cermal.it

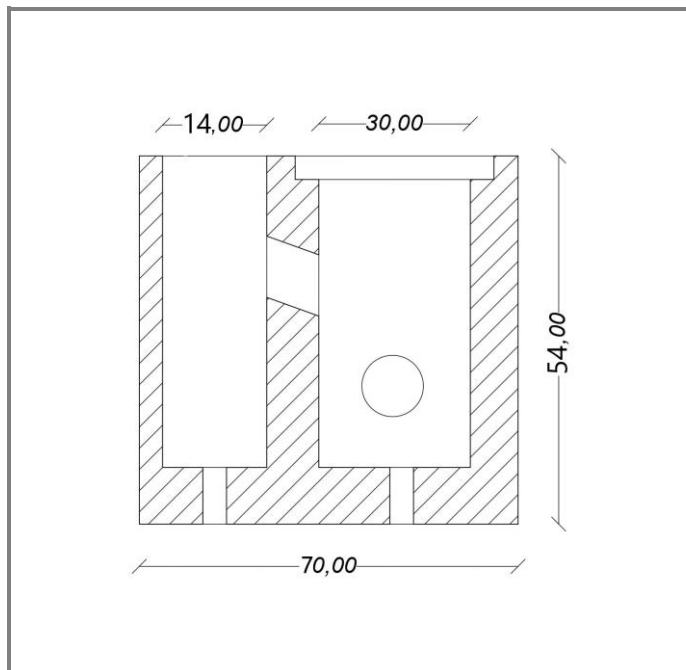
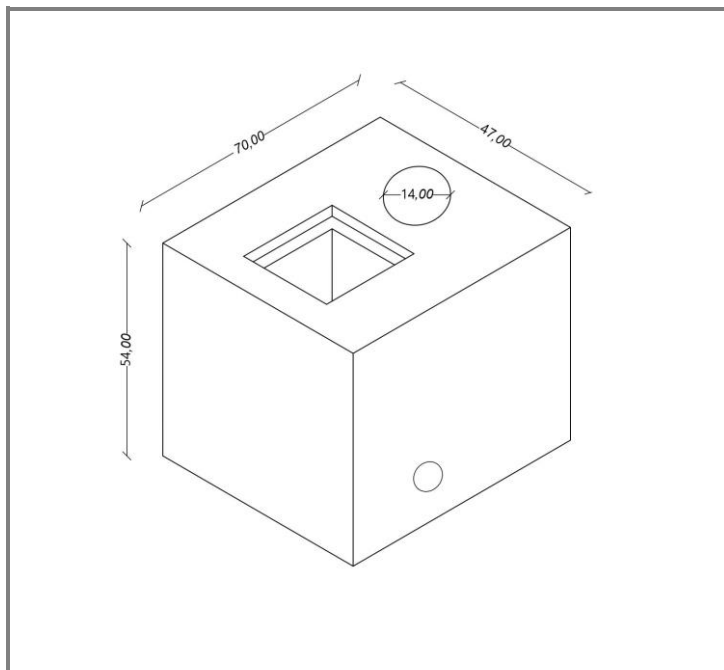


CERTIFICAZIONE N. 020289914
UNI EN ISO 9001:2015

Plinto Portapalo

Revisione: 06/05/2022

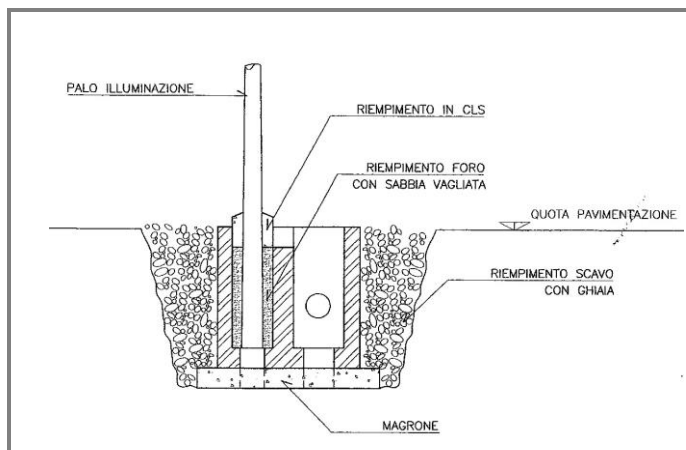
Scheda tecnica prodotto PLPALO-



Caratteristiche plinto portapalo

Dimensioni s, l, h
Altezza interna
Massa

47,00 x 70,00 x H54,00
45,00 cm
±260,00 Kg



Descrizione tecnica

Plinto portapalo realizzato in calcestruzzo vibrocompresso, con inerte in granulato calcareo.

Esso è provvisto di n° 2 fori di D. 12 cm ai lati del pozzetto 30 x 30 per l'ingresso delle tubazioni portacavi e foro per palo da 14 Ø per posizionamento palo.

Calcolato e verificato per l'utilizzo di un palo di altezza massima 5 mt. fuori terra senza sbraccio, calcolato per zona di esercizio 5 e 6. (D.M. 14/01/2008 " norme tecniche delle costruzioni")

Certificazione di qualità ISO 9001:2015

Normative di riferimento

- Norme UNI NTC del 2008 DM 14/01/2008