



**CERMAL**  
MANUFATTI IN CEMENTO

Cermal S.r.l. Zona Ind. San Marco, Via G. Galliei 29  
07041 - Alghero (SS)  
TEL/FAX: 079 989 842  
[www.cermal.it](http://www.cermal.it)  
[cermalsrl@tiscali.it](mailto:cermalsrl@tiscali.it)



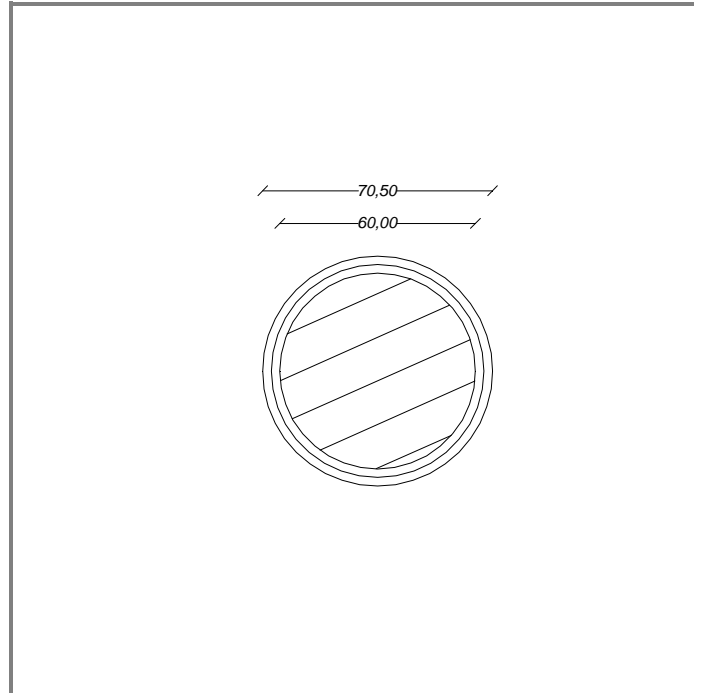
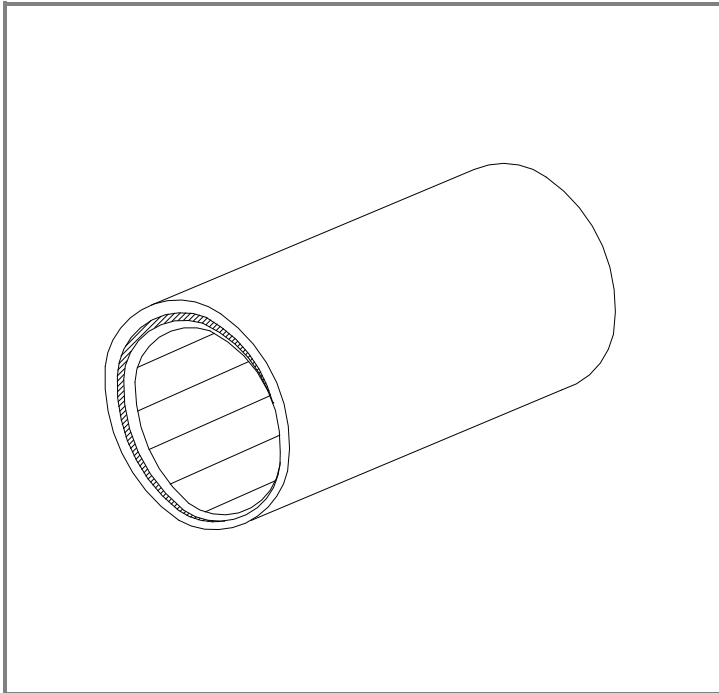
CERTIFICATO N. 30200/14  
UNI EN ISO 9001:2015

# Tube Rotocompresso



Revisione: 03/11/2014

## Scheda tecnica prodotto



### Caratteristiche tubo Ø60

Dimensioni interne d, l	60,00x100,00 cm
Dimensioni esterne d, l	70,50x100,00 cm
Spessore parete	5,25 cm
Massa	±240,00 Kg

### Caratteristiche d'imballo

Vendita al pezzo

### Descrizione tecnica

Tubo rotocompresso, realizzato in calcestruzzo vibrocompresso, di massa volumica apparente a secco ±1200,00 kg/mc, con inerte in granulato calcareo.

Questo elemento, a sezione circolare, è dotato di incastro maschio femmina.

Il principale utilizzo dei tubi rotocompressi è il convogliamento delle acque di fognatura, di acque meteoriche e acque superficiali a gravità o occasionalmente a bassa pressione, in condotte che sono generalmente interrato.

### Certificazione di qualità ISO 9001:2015

### Normative di riferimento

- UNI EN 1916

La Cermal S.r.l. può variare i valori contenuti nella scheda senza preavviso. Questa scheda annulla e sostituisce ogni edizione precedente. Controllare perciò la data di revisione.